

MAGNIFIQUEMENT ÉCOLOGIQUE



**R** RENAISSANCE  
RUMFORD



Chez Foyers Renaissance, le romantisme d'un feu de bois ne se limite pas au simple plaisir de contempler les flammes. Tous les sens sont en éveil; l'odeur et le crépitement du bois enflammé s'emparent de nous, alors que le spectacle des flammes nous enveloppe d'une chaleur rayonnante, comme seul un feu dans un foyer ouvert peut le faire. Cette source de lumière naturelle incite à la détente du corps et de l'esprit. Et de cette tranquillité découle la satisfaction de savoir que la conscience écologique est possible, et ce, sans sacrifier l'ambiance convoitée.

Nous avons tout simplement propulsé les foyers à âtre ouvert dans le 21<sup>e</sup> siècle. Laissez le feu exercer toute sa séduction et goûtez la tranquillité d'esprit tout en contribuant à la conservation d'un environnement sain.



Le foyer Renaissance Rumford<sup>MC</sup> brûle si proprement que deux minutes après la première étincelle, aucune fumée n'est visible de la cheminée, même avec la porte ouverte. Selon des essais de certifications indépendants :

- Les émissions produites avec la porte ouverte = 3,0 **(3,4\*)** grammes/kilogramme  
Environ 71 % de moins qu'un foyer ordinaire avec la porte ouverte.
- Les émissions produites avec la porte fermée = 1,0 **(0,75\*)** gramme/kilogramme  
Environ 90 % de moins qu'un foyer ordinaire avec la porte fermée.

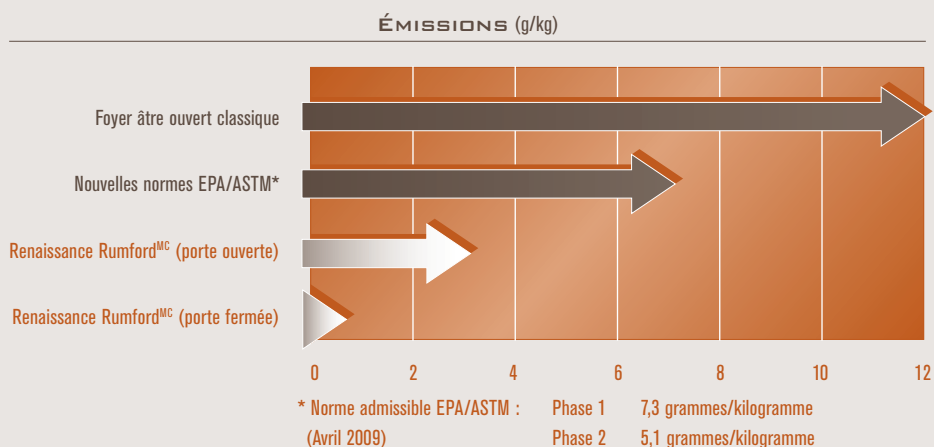
Avec sa porte dissimulée, le foyer Renaissance incarne le summum des foyers au bois à être ouvert. La dissimulation des pièces mécaniques permet ainsi aux observateurs de profiter du superbe design des briques et de la boîte à feu. Ce foyer offre également d'innombrables possibilités de finition à la limite seule de la créativité des designers.

\* Les données en bleu réfèrent au modèle 1000H seulement

## NOTRE SECRET DÉVOILÉ

Pourquoi le foyer Renaissance est-il plus écologique qu'un foyer ordinaire ?

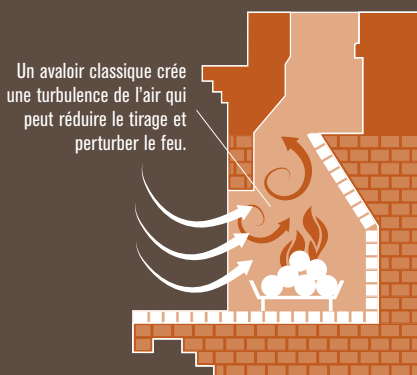
- La meilleure façon de réduire les émissions est d'atteindre et de maintenir des températures très élevées qui permettent aux gaz et aux particules volatiles de brûler. C'est précisément ce qui caractérise tous les foyers au bois certifiés EPA à combustion propre. Il est toutefois beaucoup plus difficile d'en faire autant avec un foyer à âtre ouvert.
- Aucune solution rapide ou technologie futuriste n'existe ! Mais, avec notre combinaison avant-gardiste de plusieurs facteurs déterminants, le foyer Renaissance est maintenant le foyer à âtre ouvert le plus écologique sur le marché.
- L'ultime récompense des feux écologiques est qu'ils sont des plus spectaculaires. Le feu d'un foyer Renaissance est si remarquablement haut, flamboyant et animé, qu'il suffit d'un simple coup d'œil pour apprécier sa splendeur. Vous pouvez le voir brûler en visitant notre site Web.
- Le foyer Renaissance est un foyer à âtre ouvert unique en son genre; une théorie révolutionnaire du 18<sup>e</sup> siècle fusionne avec la science moderne pour créer des feux extraordinaires et contribuer à une planète plus verte.



FOYER RUMFORD



FOYER CLASSIQUE



## UN FOYER À L'ŒUVRE

**1** Le comte Rumford maîtrisait bien sa matière. Les dimensions de la boîte à feu Rumford classique permettaient de produire un feu vertical qui concentrait les gaz chauds de combustion tout en irradiant la chaleur à travers de la boîte à feu pour créer un feu encore plus intense. Découvrez l'histoire fascinante du comte Rumford sur notre site Web.

**2** L'avaloir du foyer Renaissance Rumford<sup>MC</sup> est composé de pierres réfractaires isolantes de faible masse, ce qui favorise une circulation d'air plus fluide dans l'avaloir de la boîte à feu et empêche l'air plus frais provenant de la pièce de réduire les températures de combustion.

**3** L'usage des pierres réfractaires isolantes de faible masse dans l'appareil produit des feux plus ardents et des émissions plus faibles. Les briques classiques sont plus résistantes, mais elles absorbent tellement la chaleur que le foyer ne peut atteindre les températures élevées nécessaires à la combustion propre.



## 4 MODÈLE 1000H SEULEMENT

Le Rumford 1000H est équipé, de base, de deux événements par gravité. Ces événements peuvent être installés dans la même pièce que le foyer, ou dans une pièce adjacente. Un ventilateur axial, offert en option, peut être ajouté afin d'augmenter la circulation de l'air.

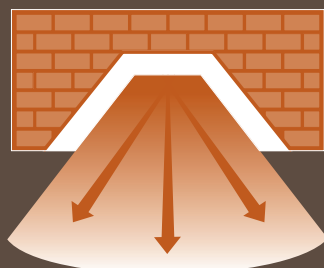
**5** Le système de la porte guillotine du foyer Renaissance est robuste et offre un mécanisme des plus souples. Lorsque la porte est fermée, les émissions diminuent radicalement et correspondent à celles d'un poêle certifié EPA.

La porte guillotine est parfaitement contrebalancée de façon à pouvoir s'immobiliser en tout temps. Elle fonctionne si doucement qu'elle peut être ouverte ou fermée d'un seul doigt. La porte du foyer Renaissance Rumford<sup>MC</sup> se déplace verticalement et se camoufle dans la façade au-dessus du foyer. De plus, elle peut s'ouvrir horizontalement sur une penture afin de faciliter le nettoyage.

**6** Isolation, isolation, isolation : il n'y a pas de secret, si le Renaissance Rumford<sup>MC</sup> brûle proprement, c'est attribuable à l'intensité de son feu. L'utilisation de beaucoup d'isolant à haute température permet d'attiser un feu plus intense et plus chaud tout en conservant l'extérieur de l'unité frais et sécuritaire.

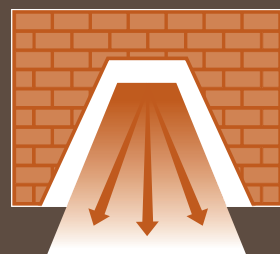
\* Brevet en instance

FOYER RUMFORD



La profondeur exigüe de la boîte à feu Rumford et ses côtés à angles stratégiques maximisent la propriété radiante du feu.

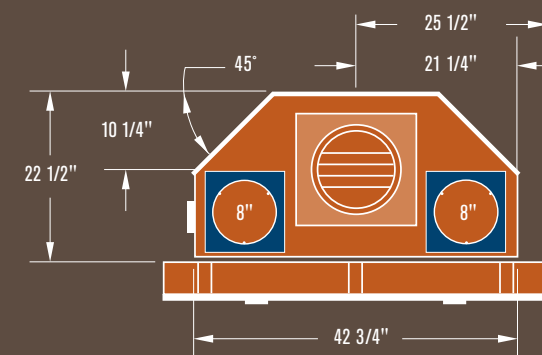
FOYER CLASSIQUE



Une boîte à feu classique émet peu de chaleur à cause de sa profondeur et des angles réduits de ses parois.

DIMENSIONS ET DÉGAGEMENTS

■ La couleur bleue désigne les pièces pour le modèle 1000H seulement



## UNE FABRICATION DURABLE

Chaque pièce du foyer Renaissance est fabriquée pour satisfaire les normes les plus rigoureuses en matière de durabilité. Voici quelques-unes des caractéristiques qui rendent ce foyer si résilient.

### LA PORTE DISSIMULÉE EN VITROCÉRAMIQUE

Les composants mécaniques sont de fabrication si durable que jamais une réparation ne sera requise. Une telle durabilité exige des matériaux coûteux, de l'ingénierie de pointe et une méthode précise de fabrication au laser. Le mécanisme complet de la porte guillotine peut être retiré pour un entretien en tout temps, même si la finition du foyer est complétée.

### LA BOÎTE À FEU ET L'AVALOIR

La boîte à feu et l'avaloir sont entièrement recouverts de Skamol, un revêtement résistant aux températures élevées atteintes dans le foyer Renaissance. Les nombreux essais en laboratoire démontrent que ce revêtement offre une résistance remarquable aux températures élevées et qu'il conserve sa forme et son apparence, même avec usage quotidien.

### UNE CONSTRUCTION ROBUSTE

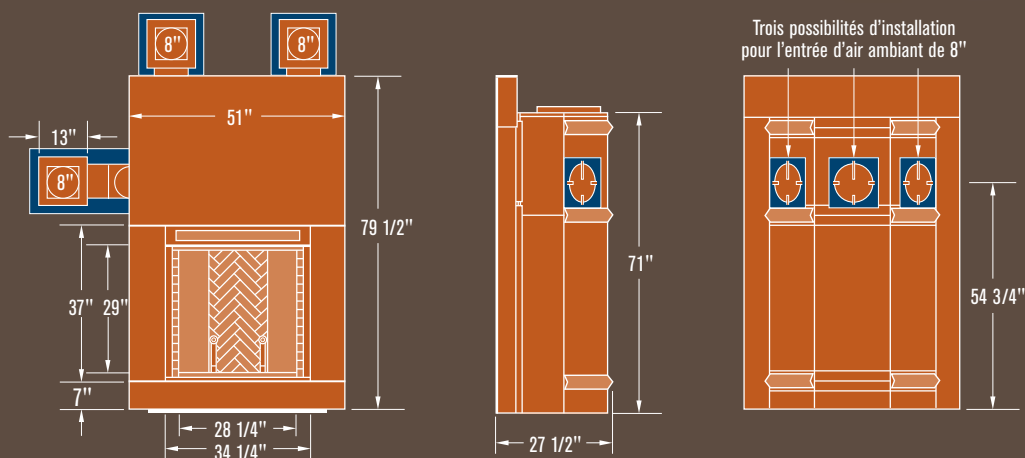
Un foyer à bois préfabriqué typique pèse entre 45 et 91 kg. La majeure partie du poids du foyer Renaissance (environ 272 kg) s'explique par sa construction robuste en acier. Malgré son poids, il peut tout de même être installé directement sur le plancher et aucune fondation n'est requise. Forts d'une vingtaine d'années d'expérience dans la fabrication de foyers en acier de qualité supérieure, nous connaissons l'importance d'utiliser des matériaux de première qualité. Nous fabriquons les foyers Renaissance afin qu'ils puissent être utilisés sur une base quotidienne et bénéficier d'une durée de vie égale à celle de votre maison.

### LA CHEMINÉE

Le foyer Renaissance Rumford<sup>MC</sup> nécessite une cheminée isolée modèle RIS homologuée selon la norme UL 103HT, soit la norme la plus sévère pour les cheminées d'appareils au bois. La cheminée modèle RIS est assortie d'une garantie à vie, même à la suite d'un feu de cheminée.

### LE PARE-ÉTINCELLES ENCASTRÉ

Le pare-étincelles encastré est facile à monter et à descendre et il maintient sa position lorsqu'on le soulève. De plus, le grillage est suffisamment fin pour ne pas nuire au spectacle des flammes, mais assez résistant pour retenir une bûche qui tombe.



TOUS LES FOYERS RENAISSANCE SONT ASSORTIS  
D'UNE GARANTIE LIMITÉE DE 30 ANS.



FOYERS RENAISSANCE<sup>MD</sup> EST UNE FILIALE DE  
COMPAGNIE DE CHEMINÉES INDUSTRIELLES

400, BOUL. J.-F. KENNEDY, SAINT-JÉRÔME | TÉLÉPHONE: (450) 565-6336  
(QUÉBEC) CANADA J7Y 4B7 | TÉLÉCOPIEUR: (450) 565-6519

POUR PLUS D'INFORMATION, VISITEZ NOTRE SITE WEB  
[WWW.FOYERSRENAISSANCE.COM](http://WWW.FOYERSRENAISSANCE.COM)



MAGNIFIQUEMENT ÉCOLOGIQUE