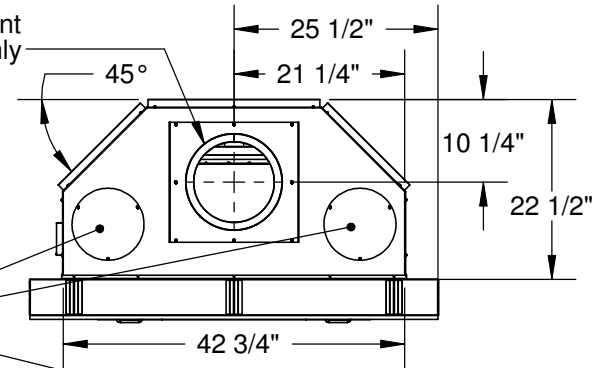


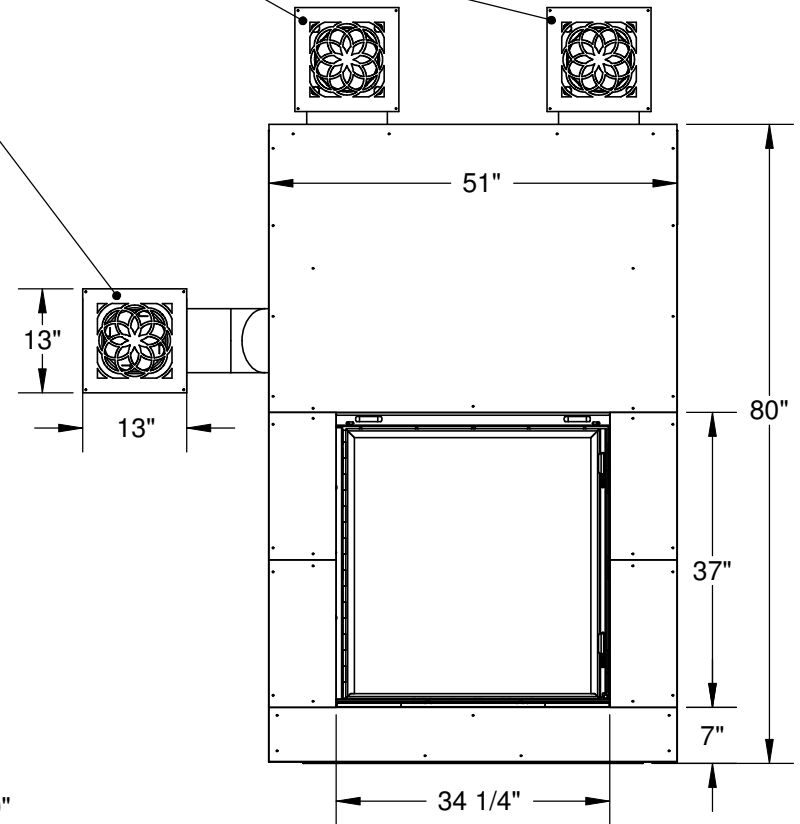
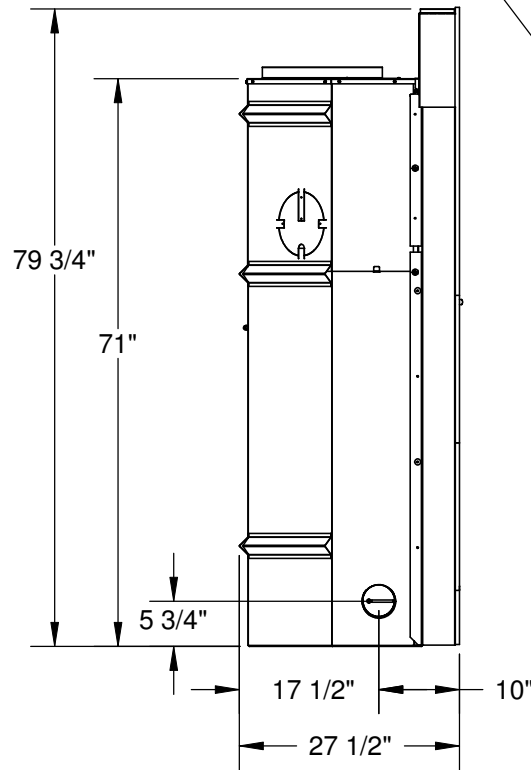
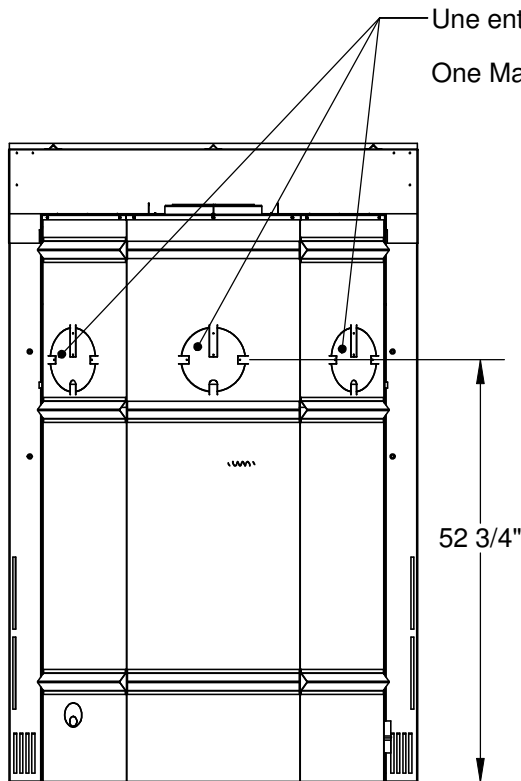
REV.	DESCRIPTION	DATE	DCI	DESS.	VER.
00	FIRST ISSUE	2009-07-01	---	P.C.	L.C.

Cheminée RIS 10" seulement
10" RIS Chimney Only



Deux événements par gravité de 8" obligatoires
Two Mandatory 8" Gravity Vents

Une entrée d'air ambiant 8" obligatoire:
3 possibilités d'installation
One Mandatory 8" Ambient Air Entry:
3 installation alternatives



ICC	PIÈCE : PART :	REV. DE LA PIÈCE : --AL
	RENAISSANCE RUMFORD 1000 ARCHITECTE DIMENSION	
ECHELLE: 1:24 SCALE: 1:24	DWG. NO. EF-RR1000H - architecte - dimensions	REV. 00

L'INFORMATION CONTENUE DANS CE DESSIN EST LA PROPRIÉTÉ DE COMPAGNIE DE CHEMINÉES INDUSTRIELLES INC. TOUTE REPRODUCTION SANS AUTORISATION ÉCRITE EST DÉFENDUE.
THE INFORMATION CONTAINED IN THIS DRAWING IS THE EXCLUSIVE PROPERTY OF INDUSTRIAL CHIMNEY COMPANY INC. REPRODUCTION WITHOUT WRITTEN AUTHORISATION IS PROHIBITED.

FEUILLE 1 DE 1
SHEET 1 DE 1